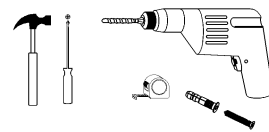
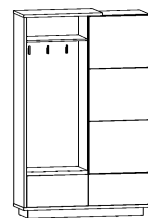




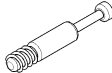
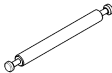



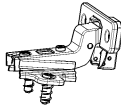
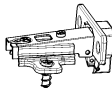
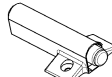


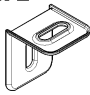



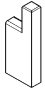





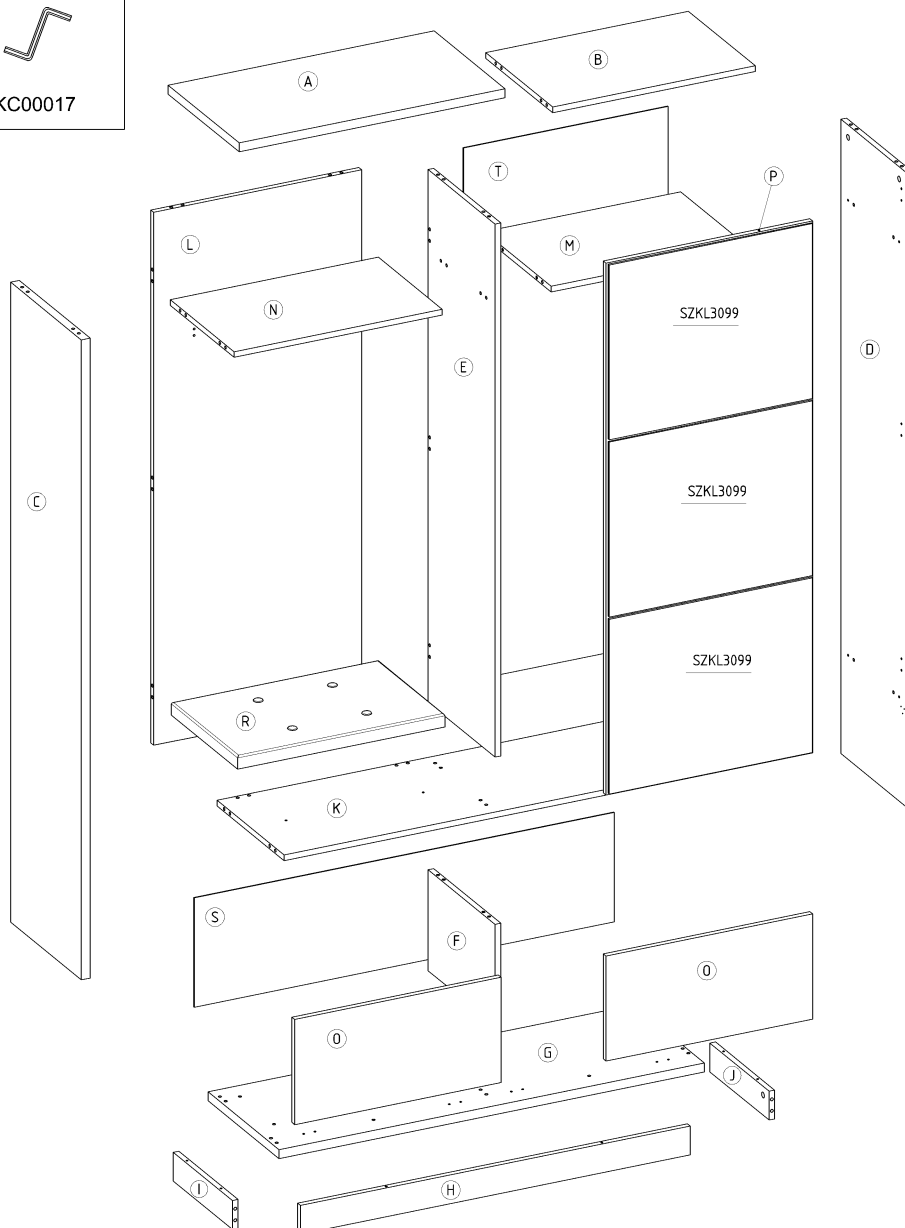
# HYB-16 Przedpokój 3D

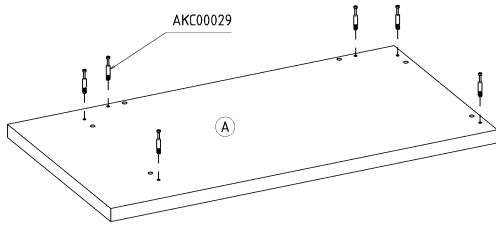
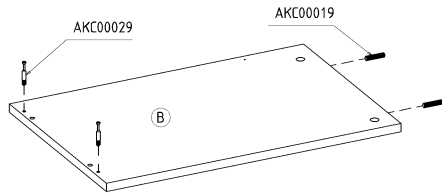
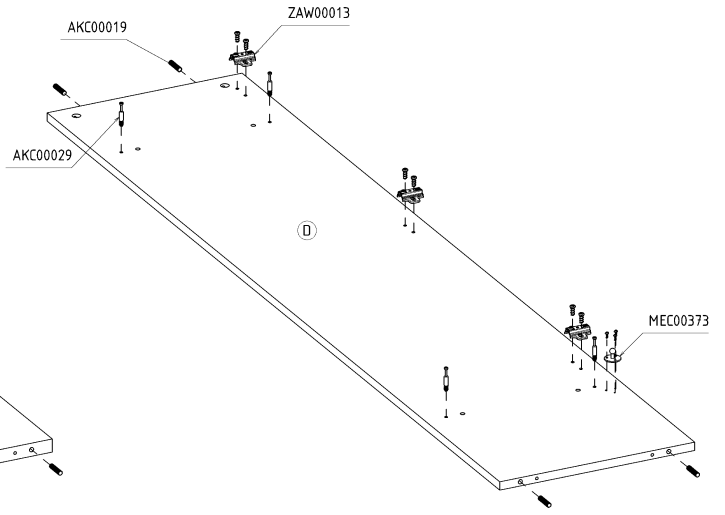
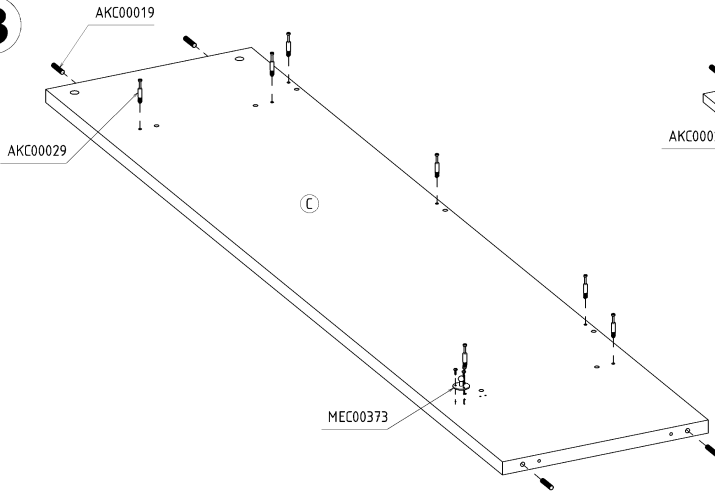
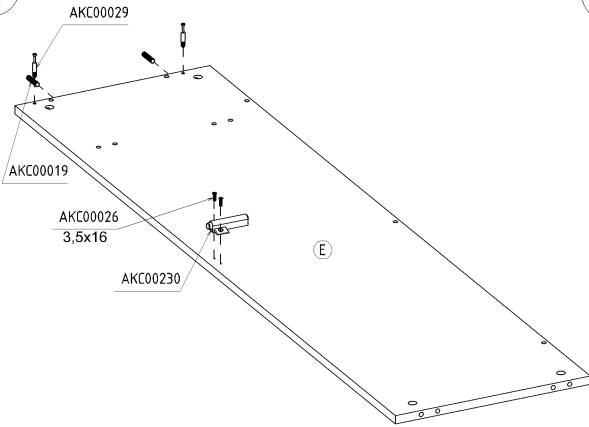
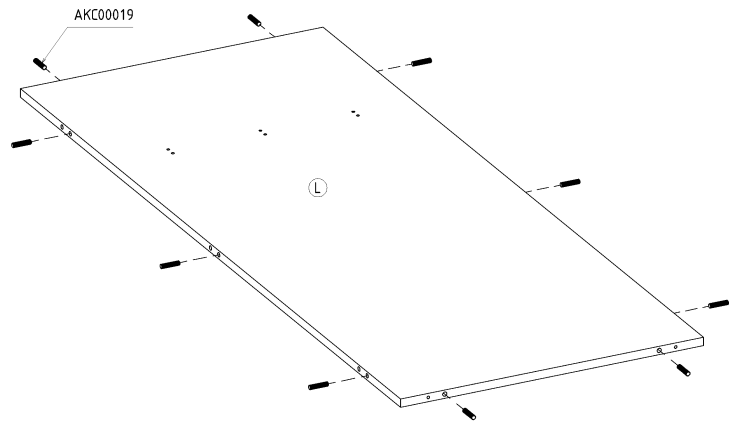
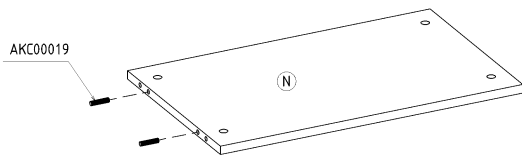
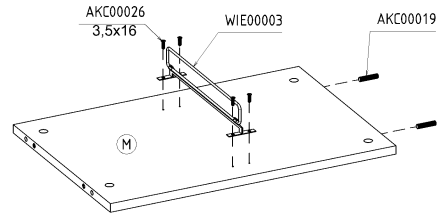
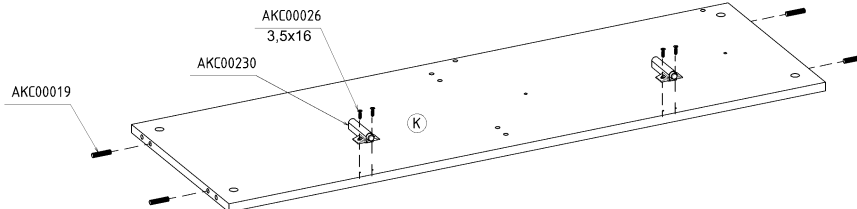
L-120 H-191 D-40



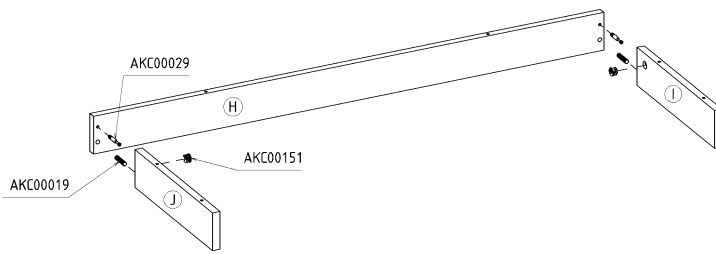
90 min

<b>x 42</b>  AKC00019	<b>x 11</b>  7x50 AKC00120	<b>x 6</b>  7x70 AKC00056	<b>x 17</b>  AKC00004	<b>x 25</b>  AKC00029	<b>x 4</b>  AKC00034
<b>x 31</b>  AKC00151	<b>x 2</b>  AKC00152	<b>x 33</b>  AKC00004	<b>x 4</b>  ZAW00012	<b>x 3</b>  ZAW00013	<b>x 3</b>  AKC00230
<b>x 6</b>  NOG00033	<b>x 60</b>  AKC00018	<b>x 2</b>  AKC00040	<b>x 27</b>  3,5x16 AKC00026	<b>x 2</b>  3,5x30 AKC00026	<b>x 6</b>  4x25 AKC00026
<b>x 3</b>  WIE00008	<b>x 1</b>  AKC00017				
<b>x 2</b>  MEC00373					
<b>x 1</b> L-300 mm  WIE00003					

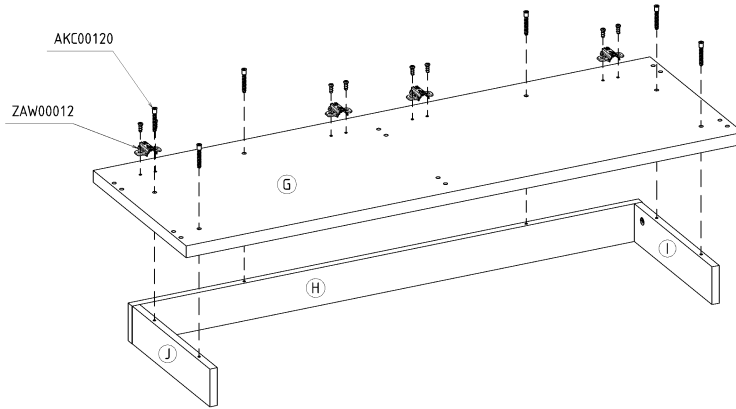


**1****2****3****4****5****6****7****8**

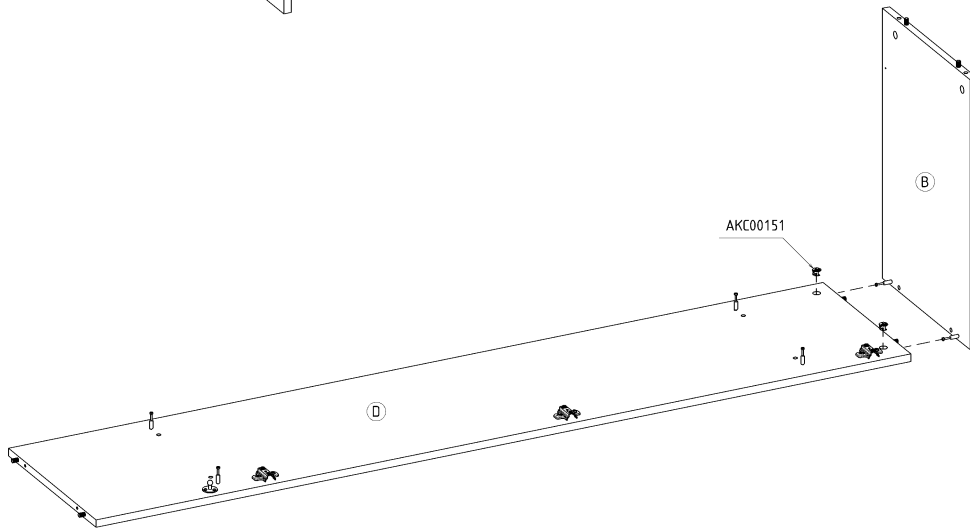
9



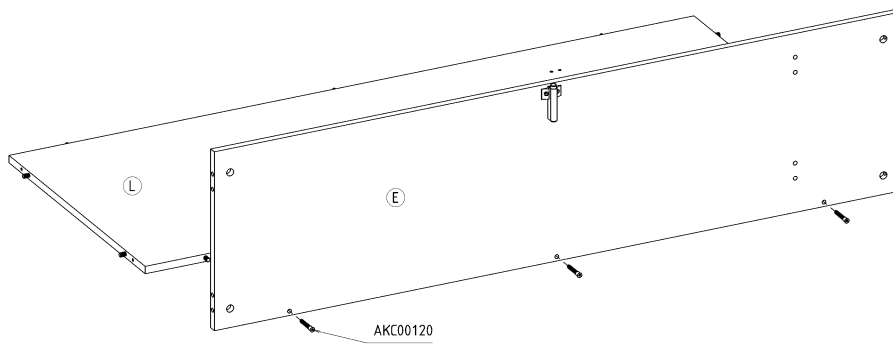
10



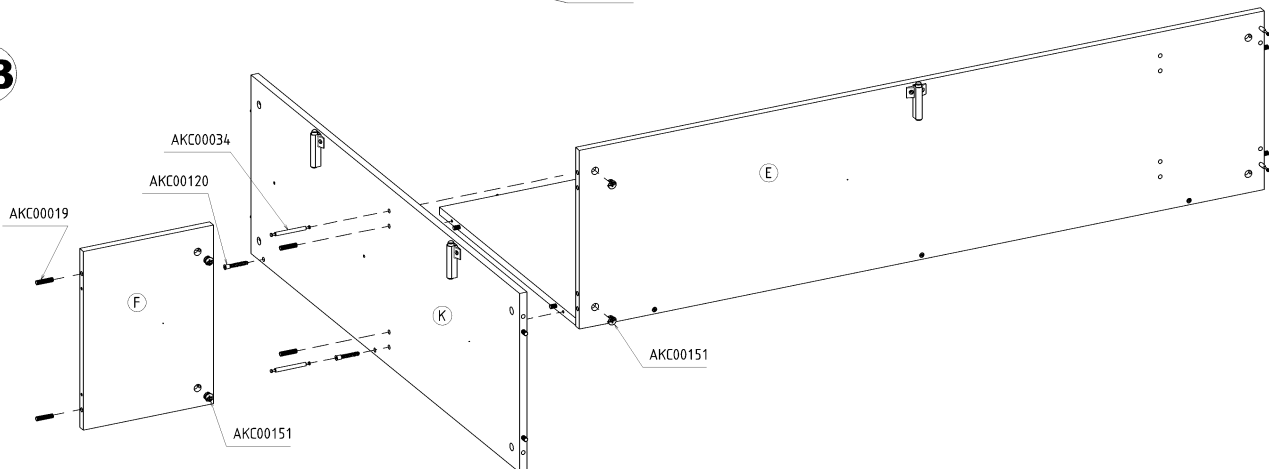
11



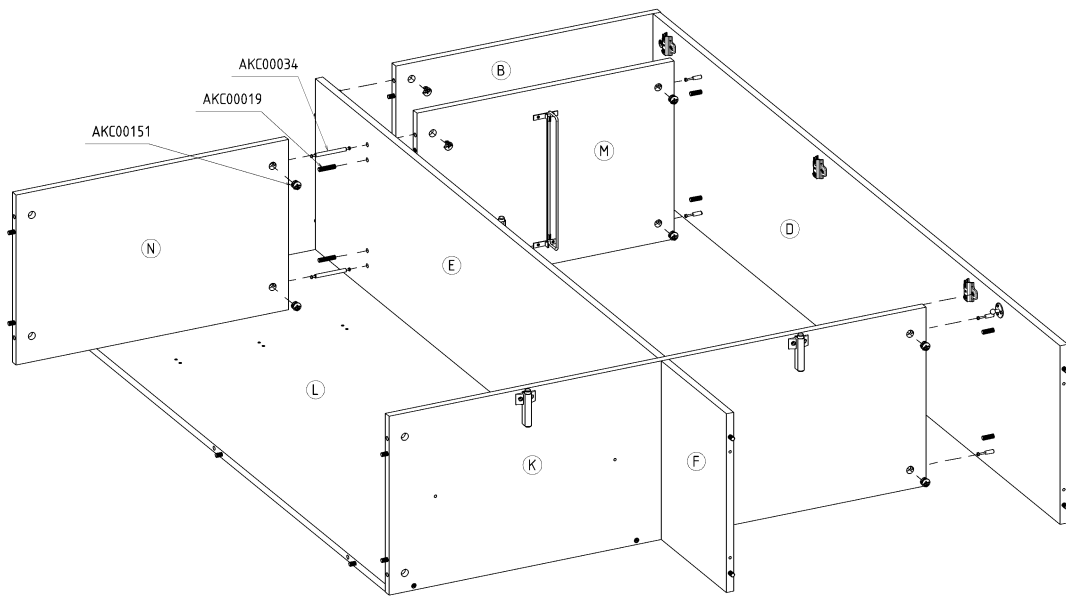
12



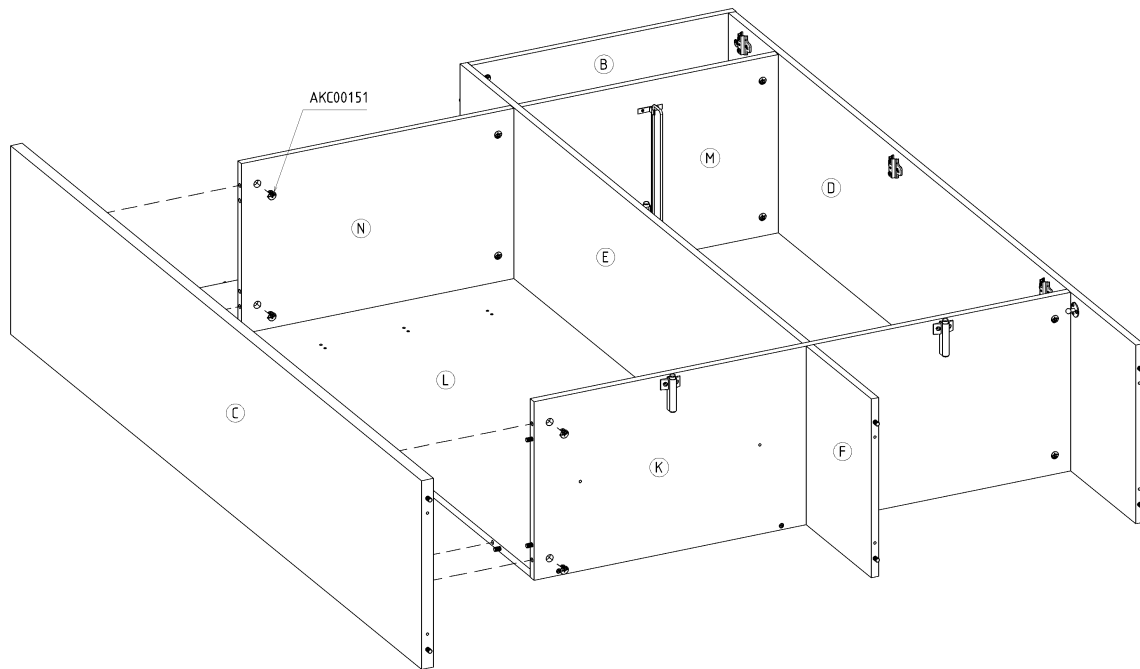
13



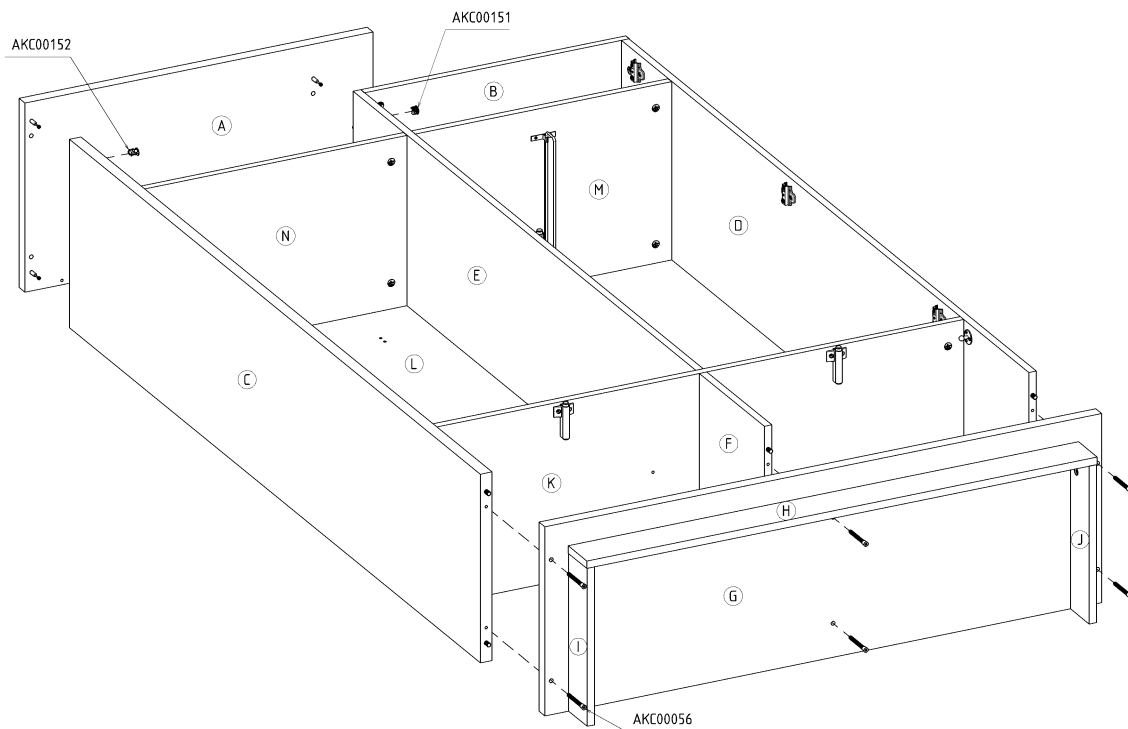
14



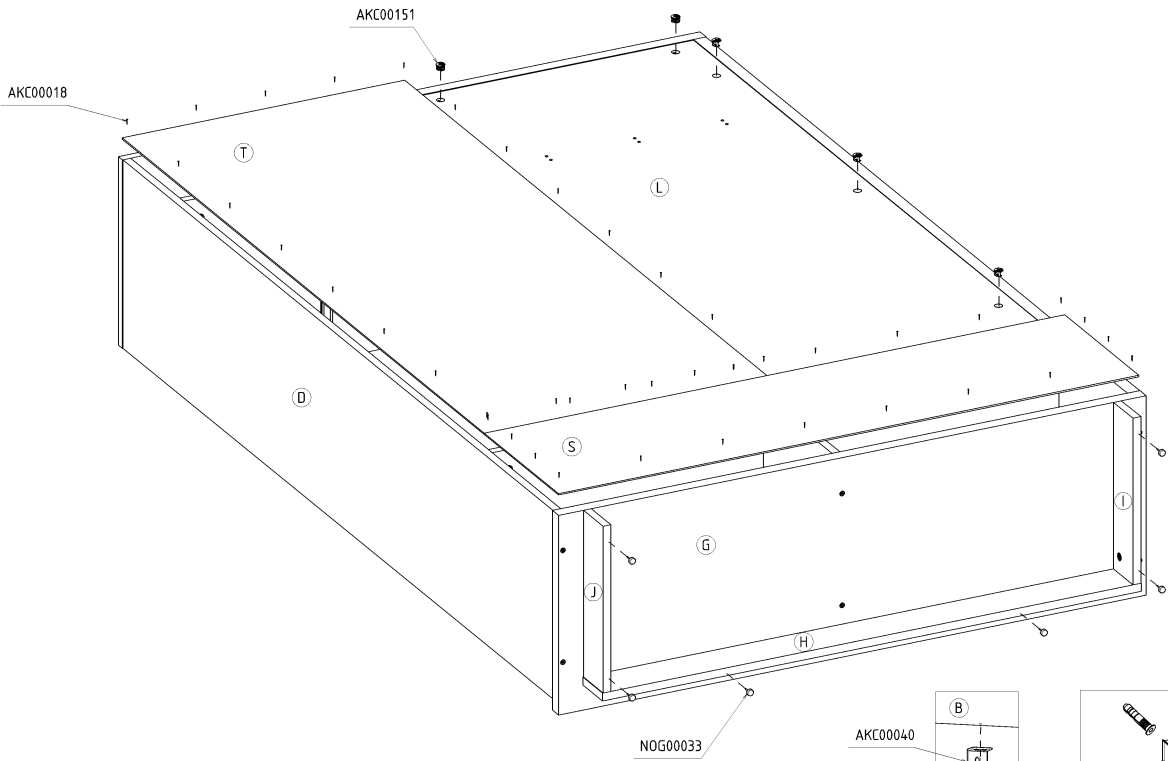
15



16



17



18

